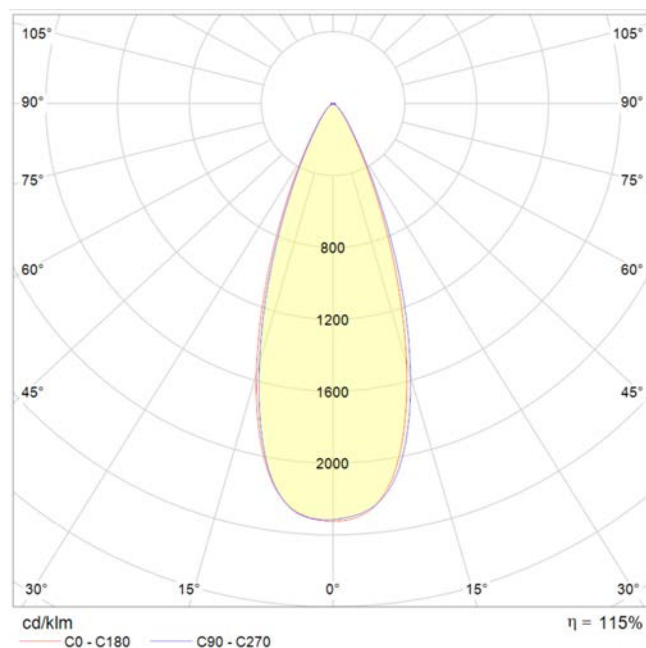
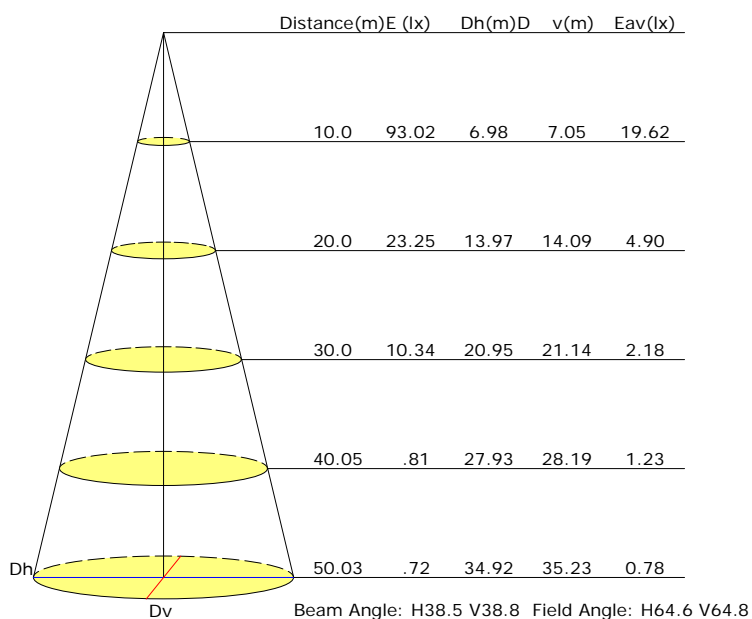
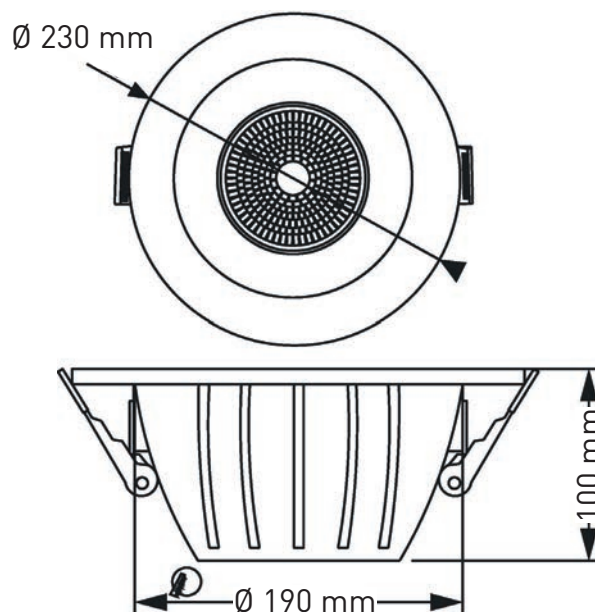


# TAU- 50W



|                              |                     |
|------------------------------|---------------------|
| Koda:                        | T.50                |
| Napetostni vir:              | 230V - 50/60 Hz     |
| Električna moč:              | 50W                 |
| Celotni svetlobni tok:       | 4500 lm             |
| Svetlobni izkoristek:        | 90 lm/W             |
| Fotobiloška zaščita:         | RG1                 |
| Barvna temperatura:          | 3000K, 4000K, 5000K |
| Barvno odstopanje - MacAdam: | SDCM 3              |
| UGR:                         | <19                 |

|                    |                                     |
|--------------------|-------------------------------------|
| Barvni index - CRI | >80, >90                            |
| Življenska doba:   | L85B10 - 50.000 h (tq +25°C)        |
| IK zaščita:        | 04                                  |
| IP zaščita:        | IP44 / IP20                         |
| Driver:            | Tridonic - SELV. CLASS II - Pf 0,95 |
|                    | Garancija 5 let                     |
| Svetlobni vir:     | CREE LED 50.000 h                   |
| Barva:             | Bela RAL 9016                       |
| Zatemnitev - DALI: | DALI, Tipka DIMM                    |