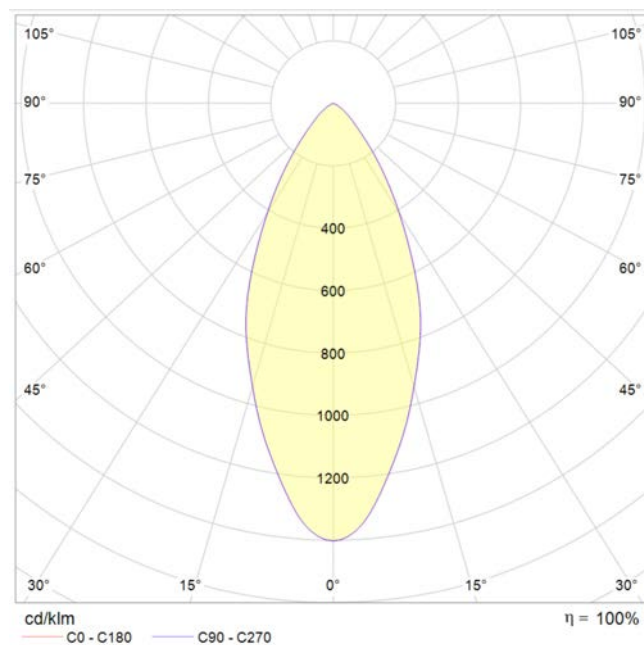
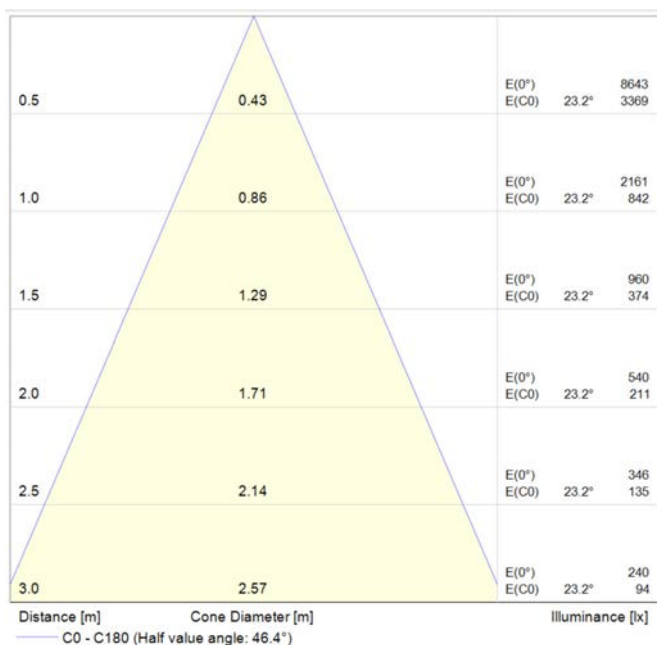
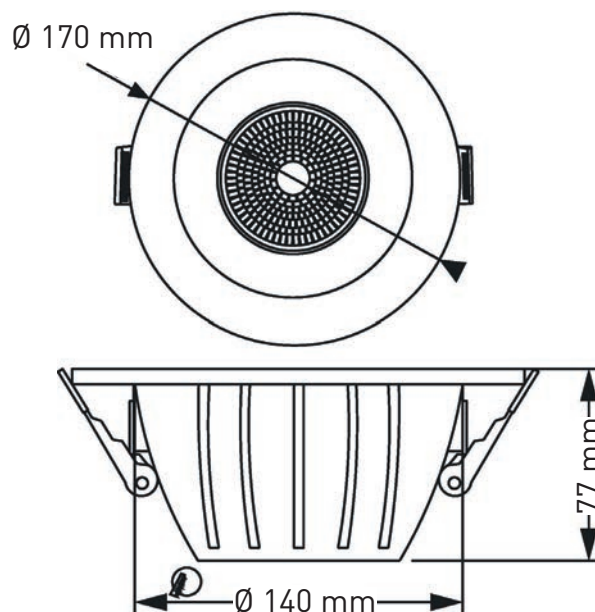


# TAU-170/15W



Koda:	<b>T.17015</b>
Napetostni vir:	<b>230V - 50/60 Hz</b>
Električna moč:	<b>16,9W</b>
Celotni svetlobni tok:	<b>1633 lm</b>
Svetlobni izkoristek:	<b>96 lm/W</b>
Fotobiloška zaščita:	<b>RG1</b>
Barvna temperatura:	<b>3000K, 4000K, 5000K</b>
Barvno odstopanje - MacAdam:	<b>SDCM 3</b>
UGR:	<b>&lt;19</b>

Barvni index - CRI	<b>&gt;80, &gt;90</b>
Življenska doba:	<b>L85B10 - 50.000 h (tq +25°C)</b>
IK zaščita:	<b>04</b>
IP zaščita:	<b>IP44 / IP20</b>
Driver:	<b>Tridonic - SELV. CLASS II - Pf 0,95</b>
	<b>Garancija 5 let</b>
Svetlobni vir:	<b>CREE LED 50.000 h</b>
Barva:	<b>Bela RAL 9016</b>
Zatamnitev:	<b>DALI, Tipka DIMM</b>